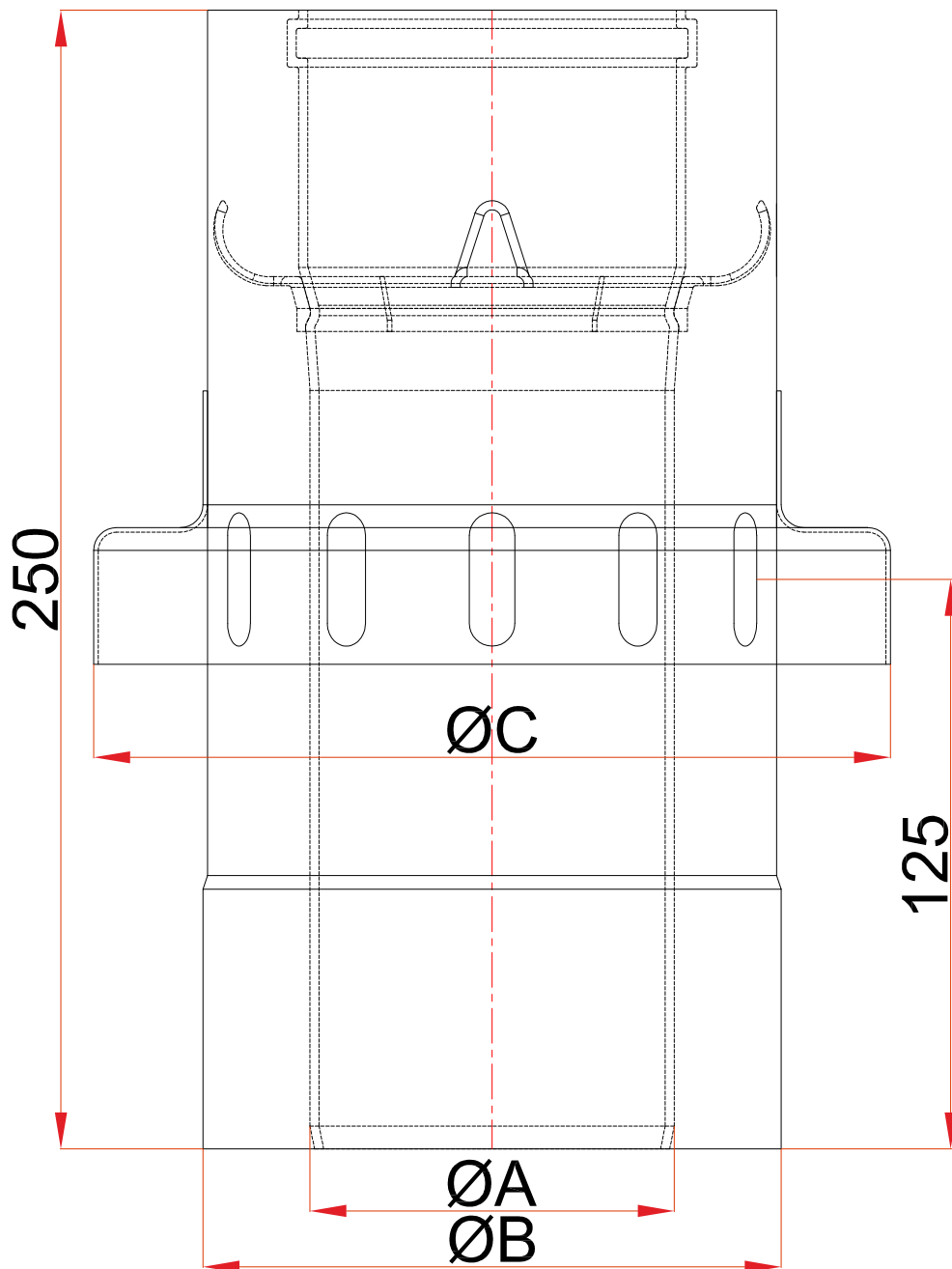


KPI 181: Élément avec prise d'air / Element met luchtopvang



Dimensions (en mm) / afmetingen (mm)

Ø	60/100	80/125	100/150	110/160
A	60	80	100	110
B	100	125	150	160
C	125	150	175	185